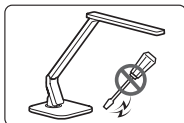
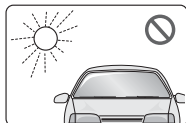


使用上のご注意



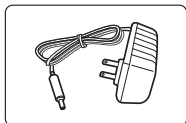
保証の対象外になりますので、本体の修理/分解/改造はしないでください。



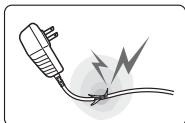
変色、変形を防ぐため直射日光が当たる場所や熱を発する器具から離してご利用ください。



落下、転倒事故を防止するため平らな場所をご利用ください。



必ず本体に付属の当社指定ACアダプタをご利用ください。



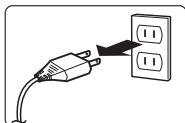
コンセントにACアダプタを接続する前に、ケーブルやアダプタ本体に破損がないか確認してからご利用ください。



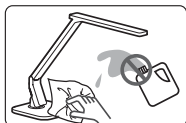
感電や火災を防ぐため濡れた手でアダプタを触らないでください。



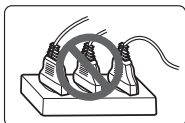
水や飲み物などの液体が本体にからないように注意してください。



長時間使わない時はコンセントからACアダプタを抜いてください。



本体の素材保護、傷防止のため清掃の際は溶剤(シンナー、ベンゼンなど)や濡れた雑巾などを使わず必ず柔らかい布などをお使いください。



事故を防止するため、たこ足配線はしないで下さい。コンセントに過度な負荷が掛かると火災を引き起こす可能性があります。

製品仕様

モデル	CDS-90α
消費電力	約9W(USB充電時:14W)
照度	1,100Lux(最大 / 発光面から 40cm)
LEDの寿命	40,000時間
演色性(CRI)	93以上
発光モード	読書、スタディ、リラックス、おやすみ
充電	USB 5V/700mA以下
アダプタ	入力:AC100V~240V 出力:12V/2A
サイズ	W 180 x H 460 x L 352 mm
重量	1,220g
動作条件	温度-10℃~40℃

アフターサービス

修理サービスの費用

当社で生産したすべてのハードウェア製品に対して、品質保証期間内に当社製品の異常で修理をする場合は、当社品質保証約款及び消費者被害補償規定により無償で修理サービスを行います。修理サービスで発生する費用は当社内規の品目別サービス価格基準に基づいて決定されます。修理費用につきましては当社の相談窓口までお問い合わせください。品質保証期間内でも下記のような場合は、送料および所定のサービス費用が請求される場合にはサービスが出来ないこともありますので予めご了承ください。

1. 使用上の過失、衝撃、不注意、浸水などにより故障した場合
2. 任意で製品を分解または改造した場合
3. 火災、地震、風水害などの天災事象により故障した場合
4. 当社サービス窓口以外で修理を受けた場合
5. 保証対象の製品でないか、サービス保証地域以外でサービスをご依頼の場合
10日以内に瑕疵発生の場合の送料は当社負担となり、サービス保証期間内では発生費用のみ当社負担とさせていただきます

製品保証書

製品名		LEDデスクライト	
製品型番		CDS-90α	
お客様	お名前		
	ご住所		
	ご連絡先		
ご購入日		年 月 日	
保証期間		お買い上げ日から1年間	
販売店	店舗名		
	住所		
	連絡先		

修理メモ

■お客様相談窓口

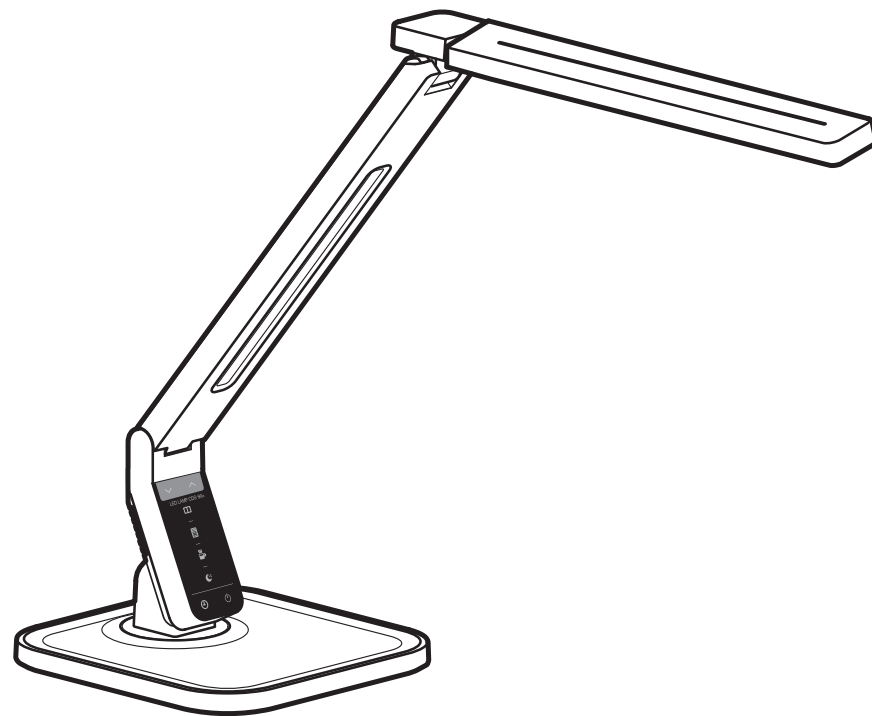
株式会社コスモテクノ tel:050-3537-8730
fax:042-732-0763
〒194-0021 東京都町田市中町1-15-11
四分一町田ビル3階
営業時間:月曜~金曜 10:00~18:00
定休日:土日祝日、夏季冬季休業日、
その他指定日

■輸入・販売元

株式会社コスモテクノ tel:042-732-0762
fax:042-732-0763
〒194-0021 東京都町田市中町1-15-11
四分一町田ビル3階

LED DESK LAMP CDS-90α

取扱説明書



この度は、当社製品CDS-90αをお買い上げいただき誠にありがとうございます。安全にお使いいただくため、本使用説明書をよくお読みになってからご使用ください。また、本書をお読みになった後はいつでもご覧いただける場所に保管をお願いします。

LEDデスクスタンドのメリット



環境にやさしい

- ・人体に有害な光が発生しません。
- ・紫外線を含まない光源で目の疲れが少なく長時間の使用が可能です。
- ・蛍光灯とは異なり環境に有害な水銀を含んでいません。



長寿命

- ・光源のLEDは白熱球の約40倍もある40,000時間以上の寿命で廃棄物の削減に寄与します。(5時間/日の使用で約22年間)



低電力

- ・消費電力は最大でも9W、蛍光灯型と比較して1/4のエネルギー消費です。



目にやさしい

- ・お使いの環境に合わせて最適な明るさに調節が可能です。
- ・蛍光灯のようにちらつきがなく、目にやさしいので長時間お使いいただけます。
- ※一般の蛍光灯は1秒間に50~60回点滅をしています

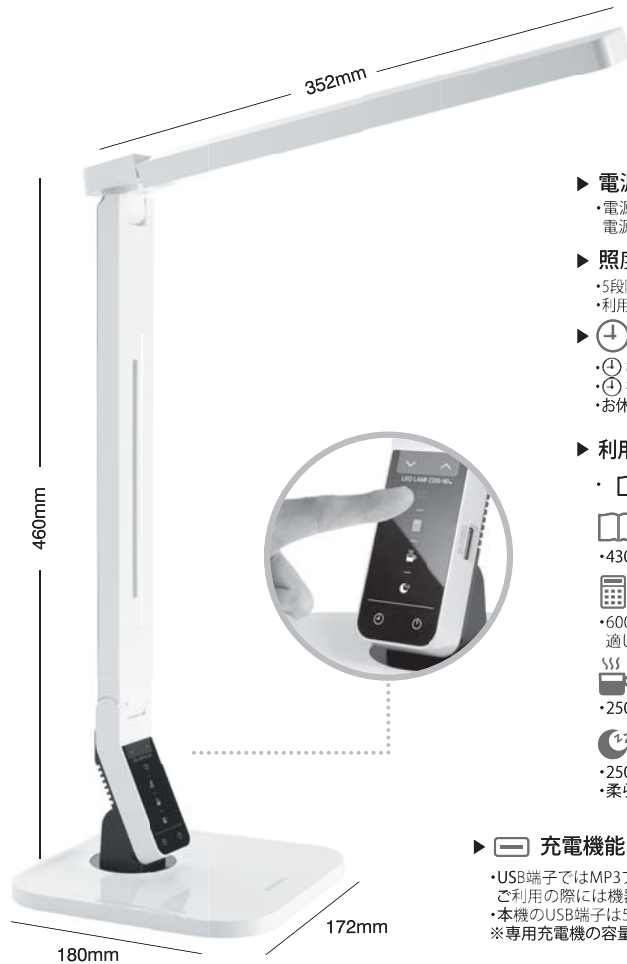
本製品の特長とサイズ

CRI90以上

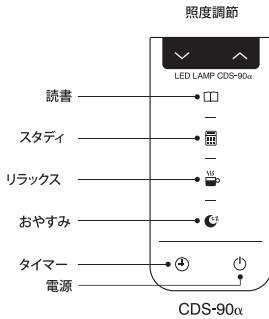
高演色性LEDを採用、照明下のものを太陽光に近い本来の色で表現します。

演色指数 (CRI=Color Rendering Index)とは?

照明が物体の色感を表す指数で、演色指数(Ra)を通じて照明がどのくらい自然光(太陽光 Ra=100)に近いのかを表す0~100までの単位。100に近いほど照明で自然光に近い発色が出来ることが意味します。



本製品タッチパネルの操作方法



▶ 電源のオン・オフ

- ・電源ボタン(⏻)がモードボタンをタッチするとオン、電源ボタンをタッチするとオフになります。

▶ 照度の調節

- ・5段階で照度調節が可能です、∨ ∨ ボタンで調整して下さい。
- ・利用環境に適した明るさを選択できるので目の疲れを軽減出来ます。

▶ ⌚ タイマー機能

- ・⌚ を 1 回押すと30分後に自動消灯(🔌)が15秒間早い点滅の後点灯
- ・⌚ を 2 回押すと60分後に自動消灯(🔌)が15秒間遅い点滅の後点灯
- ・お休み前の使用時に最適です

▶ 利用状況に適した発光モード選択

- ・📖 📚 🛋️ 🌙 ボタンでモードを切り替えて下さい。

📖 読書モード

- ・4300K~5300Kの色温度で語学学習、読書、事務作業に最適です

📚 スタディモード

- ・6000K~7000Kの色温度で注意力と集中力を求められるシーンに適しています。

🛋️ リラックスモード

- ・2500K~3300Kの色温度で精神的な疲れを和らげます。

🌙 おやすみモード

- ・2500K~3300Kの色温度で精神的安定を感じることが出来ます。
- ・柔らかい光が心を安定させるのでおやすみ前の利用に最適です。

▶ 🔌 充電機能

- ・USB端子ではMP3プレーヤーなどポータブル機器を充電することが出来ます。ご利用の際には機器メーカー推奨の接続ケーブルをご利用ください。
- ・本機のUSB端子は5V/700mAの電源供給が可能です。
- ※専用充電機の容量が700mA以上の場合は機器専用のアダプタをご利用ください。

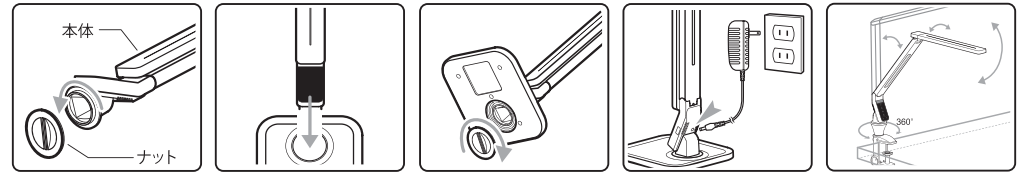
照度(発光面から40cmの距離で計測)

CDS-90α

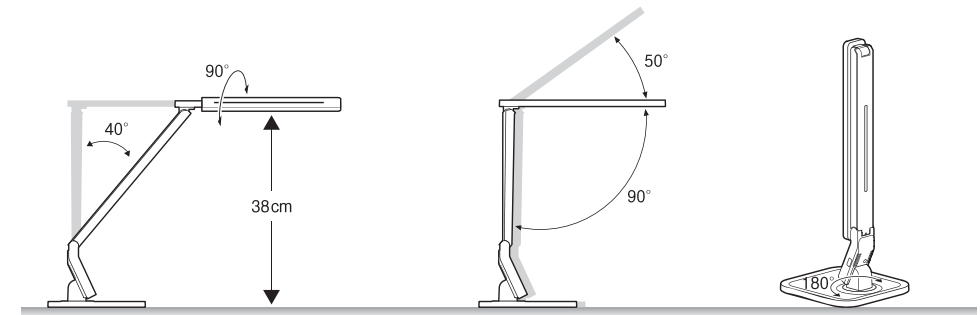
単位:Lux, ±50Lux

段階	1段階	2段階	3段階	4段階	5段階
読書モード	500	650	800	900	1,000
スタディモード	600	750	900	1,000	1,100
リラクスマード	300	350	400	450	500
おやすみモード	50	100	150	200	250

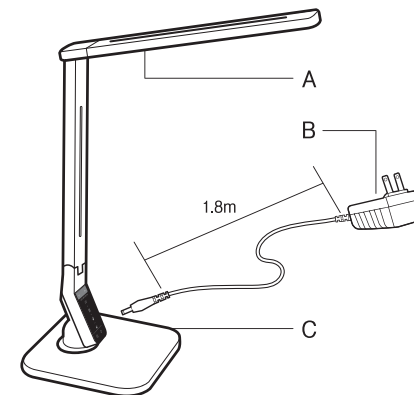
本体の組立てと設置



- 1.本体の下についているナットを反時計方向に回して外します。
- 2.本体とスタンドベースを結合させます。
- 3.スタンドベースの裏から、手順1で外したナットを時計方向に回して締め、ベースと本体を留めます。
- 4.本体背面へACアダプタを接続し、アダプタ本体をコンセントに接続して下さい。
- 5.別売オプション(CDS-CL)を使用すればクランプ設置も可能



製品の構成



- A. LED照明
- B. ACアダプタ
- C. スタンドベース