

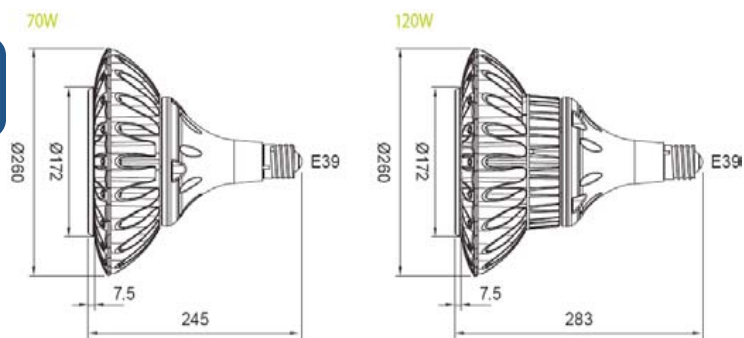
INDUSTRIAL LIGHT LED LAMP Series

CFL-3120S
CFL-3070S



推奨用途
メタルハライドランプ150W~250W
代替用

従来のメタルハライドランプを使用する
生産現場や商業施設、体育館及び倉庫な
どの照明を代替え出来るLED照明。
長寿命、高効率で維持管理費を削減。
環境にやさしいLED照明。



Part No.	入力電圧(V)	消費電力(W)	色温度(K)	寸法(mm)	口金	演色性	配光角	照度(1m)(lux)	照度(2m)(lux)	光束(lm)	光効率(lm/W)
CFL3120S-30	AC 100-240V 50/60Hz	120	5000	Ø260*283	E39	80	30	21,741	5,435	10,016	83
50							11,346	2,836	9,608	80	
120							3,364	841	10,073	83	
CFL3070S-30	AC 100-240V 50/60Hz	70	5000	Ø260*245	E39	80	30	11,565	2,891	6,487	91
50							6,916	1,729	6,122	86	
120							2,016	504	6,111	85	

INDUSTRIAL LIGHT シリーズはバリエーションモデルをご用意し取付場所に合わせた設置が可能です。

ペンダント チェーン TYPE



ペンダント パイプ TYPE



投光器 TYPE



オーダーメイド

