

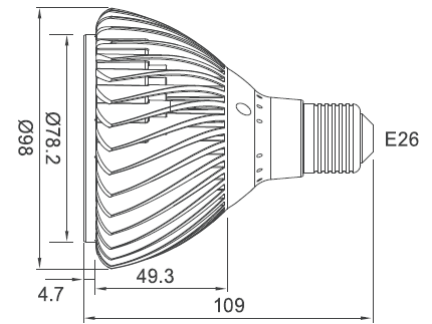
PAR30 E26/12W LED LAMP Series

CSPS012095



推奨用途
ハロゲン75W 代替用

太陽を象徴したアウトボディーデザインで洗練美を加えた高品格のLED照明。
E26口金に直接取付可能でハロゲンPAR30と100%互換。
低消費電力、高効率、長寿命で維持管理費の削減。
多様な色温度で華やかな室内雰囲気を演出。
環境負荷物質を使用しない環境にやさしいLED照明。



Part No.	入力電圧(V)	消費電力(W)	色温度(K)	Size	Base	演色性	放射角	照度(1m)(lux)	照度(2m)(lux)	光束(lm)	光効率(lm/w)
CSPS012095-GPW-NCB	AC100-240V	12	5000	Ø98*104.5	E26	70~80	120	375	90	830	75
CSPS012095-GPW-SCB				60			735	180	870	78	
CSPS012095-GPW-LCB				20			4,755	1,205	885	73	
CSPS012095-GWW-NCB			3500	Ø98*104.5			120	360	85	765	69
CSPS012095-GWW-SCB				60			720	165	800	73	
CSPS012095-GWW-LCB				20			4,530	1,120	810	66	
CSPS012095-GRW-NCB			3000	Ø98*104.5			120	340	85	700	62
CSPS012095-GRW-SCB				60			660	155	720	65	
CSPS012095-GRW-LCB				20			4,150	1,030	735	60	
CSPS012095-GUW-NCB			2700	Ø98*104.5			120	325	80	700	62
CSPS012095-GUW-SCB				60			605	145	720	66	
CSPS012095-GUW-LCB				20			4,020	1,000	730	63	

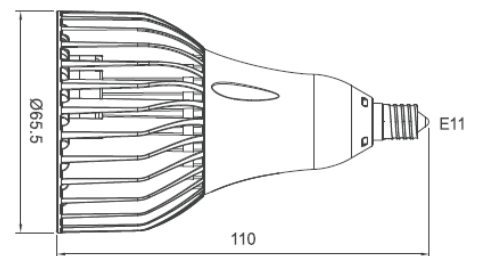
PAR20 LED LAMP 7W/9W Series

CSPS007065
CSPS009065



推奨用途
ハロゲン75W 代替用

高品格スタイルのハロゲン代替用LED照明。
既存のハロゲンランプおよびPAR20 75Wランプと1対1の交換可能。
低消費電力、高効率、長寿命で維持管理費の削減。
多様な色温度で華やかな室内雰囲気を演出。
環境負荷物質を使用しない環境にやさしいLED照明。



Part No.	入力電圧(V)	消費電力(W)	色温度(K)	Size	Base	演色性	放射角	照度(1m)(lux)	照度(2m)(lux)	光束(lm)	光効率(lm/w)					
CSPS007065-GPW-UCB	AC100-240V	7	5000	Ø65.5*110	E11	70~80	40	845	215	480	74					
CSPS007065-GPW-LCE							20	3,690	920	465	72					
CSPS007065-GWW-UCB							40	775	200	415	63					
CSPS007065-GWW-LCE			20				3,450	860	425	64						
CSPS007065-GRW-UCB			3000				40	715	180	390	60					
CSPS007065-GRW-LCE							20	3,240	820	395	61					
CSPS007065-GUW-UCB							40	615	155	335	52					
CSPS007065-GUW-LCE			20				3,225	820	345	55						
CSPS009065-GPW-UCB			AC100-240V				9	5000	Ø65.5*110	E11	70~80	40	1,105	280	620	70
CSPS009065-GPW-LCE												20	4,160	1,040	615	70
CSPS009065-GWW-UCB												40	955	240	545	62
CSPS009065-GWW-LCE								20				4,150	1,020	540	61	
CSPS009065-GRW-UCB	3000	40		900	230	515		58								
CSPS009065-GRW-LCE		20		3,830	970	505		57								
CSPS009065-GUW-UCB		40		890	225	425		51								
CSPS009065-GUW-LCE	20	3,645		930	440	52										